

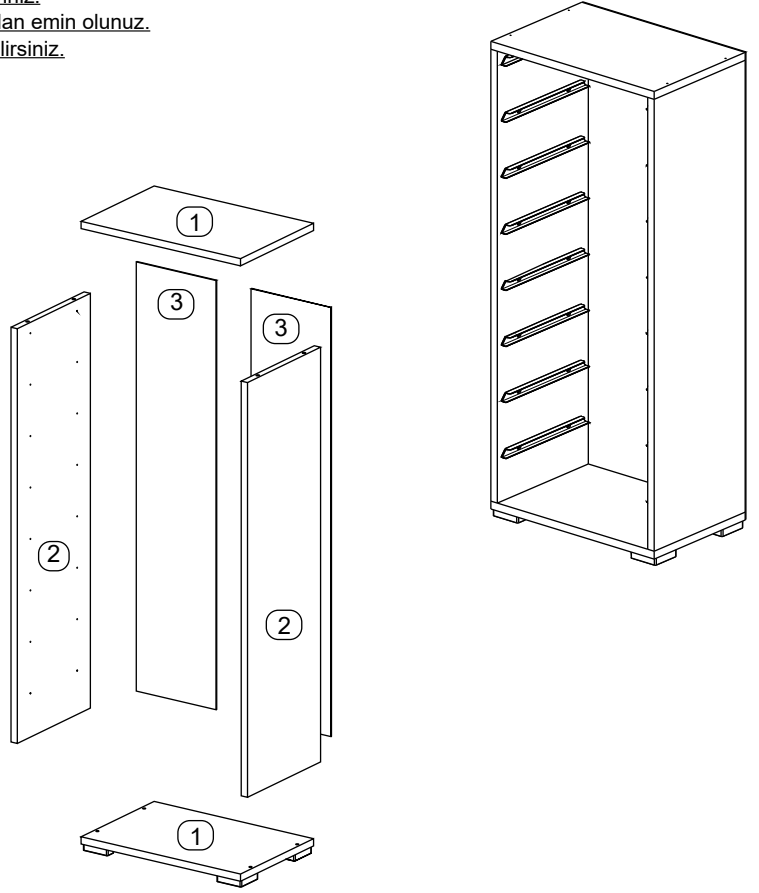
# MONTAJ TALİMATLARI

MODEL : **CARA**

- ! Kurulumla başlamadan önce montaj talimatını takip edip, adım adım ilerleyiniz.
- Kurulumla başlamadan önce parça ve hırdavat listesinin eksiksiz olduğundan emin olunuz.
- Eksik ve hasarlı parçalar için whatsapp destek hattımız ile iletişime geçebilirsiniz.

PAKET NO : 1/2	PARÇA LİSTESİ		
	1	Alt-Üst Panel	2 ADET
	2	Yan Panel	2 ADET
	3	Arkalık	2 ADET

PAKET NO : 2/2	HIRDAVAT		ADET
	E	3.5 X 18mm Vida	32
	G	4 X 50mm Vida	8
	H	Çivi	30(±5)
	I	Tapa Bant	4
	N	Plastik Ray	16
	O	Plastik Ayak	4
	BG	4 X 20mm Vida	12
Plastik sepetler			

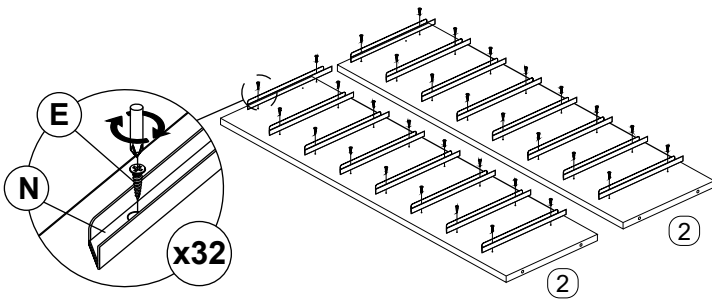


# MONTAJ TALİMATLARI

MODEL : **CARA**

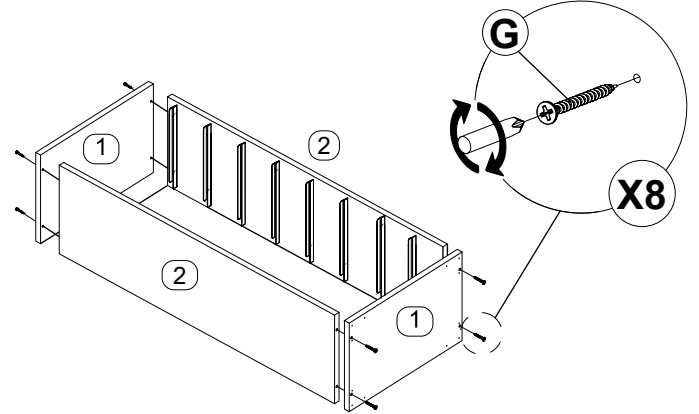
## 1.Adım

Sağ ve sol panellere plastik rayları kısa tarafları üst kısma bakacak şekilde 3,5x18 vidalar ile montajlayınız.



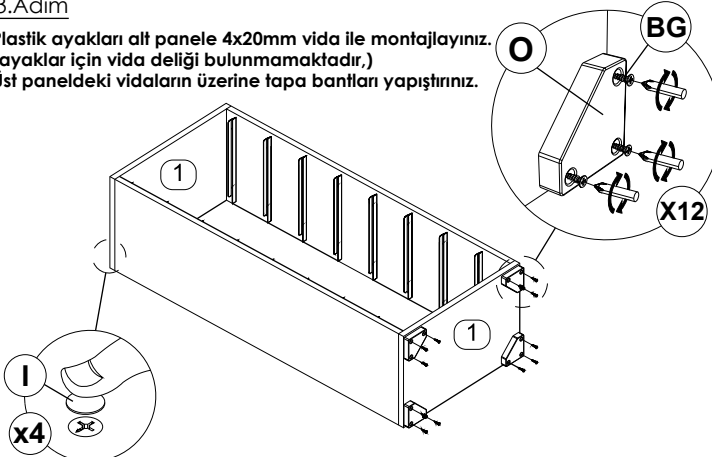
## 2.Adım

Alt ve üst panelleri yan panellere 4x50mm vida ile montajlayınız.



## 3.Adım

Plastik ayakları alt panele 4x20mm vida ile montajlayınız. (ayaklar için vida deliği bulunmamaktadır.) Üst paneldeki vidaların üzerine tapa bantları yapıştırınız.



## 4.Adım

Arkalıkları dolabın bantsız bölümüne ortalayıp çivi ile sabitleyiniz. (Arkalıkların beyaz bölümleri dolabın içine bakacak şekilde sabitleyiniz.)

